

WIND3 SERIES WITH AIR THERMOSTAT: 300-600W

The heaters of the series WIND are made from Aluminum to maximize heat transfer and utilize PTC in the heating process.

Fan operated to improve heat transfer in the enclosure.

PTC thermistors are designed to maintain their temperature, keeping heaters constantly stable.

WIND heaters are equipped by proper room thermostat :

Fixed T set up 25 or 35°C or Adjustable 5-45°C.

Universal power supply 110-230V (50-60Hz) both for PTC and fan operated unit.

Safety Touch technology ensures a limited surface temperature (max 50°C @ 20°C room T) making it safe to the touch.

The heaters are equipped with spring-loaded terminals for quick connection.

All the heaters are designed according to IEC EN 60335-1 standard and applicable for industrial use only.



The image refers to the model with adjustable thermostat

TECHNICAL DATA

Heating power	300 - 600W
Voltage supply	110-230 V 50-60Hz
Voltage insulation	2000V * (50Hz, 1 min)
Heating element	PTC
Heat sink / Plastics material	Al 6061 / UL94 V0
Axial Fan	Ball bearing - high flow rate
Flow rate / duration	73 m3/h - 50.000 h
Protection class	I - IEC 60335-1
Protection degree	IP20
Max surface temperature	<50 °C**
Operating temperature	-30 +60 °C
Storage temperature	-30 +70 °C
Max wire section	2.5 mm ²
Mounting	35mm DIN rail

* 2500V available on request

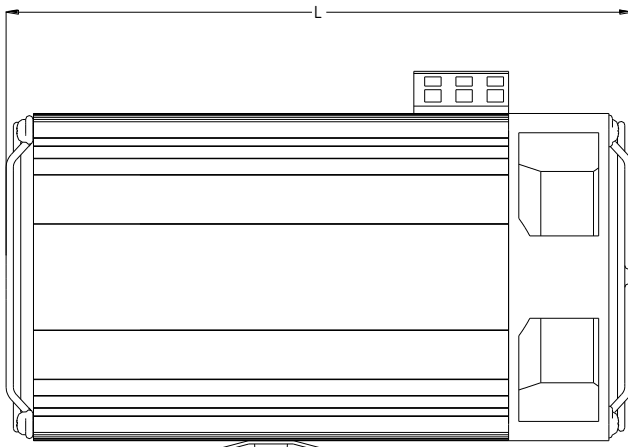
** @ Room T 20°C

18-03 – Dimensions and data may change at our discretion and without notice

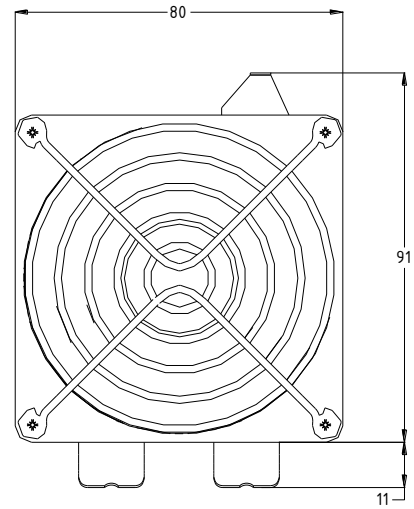
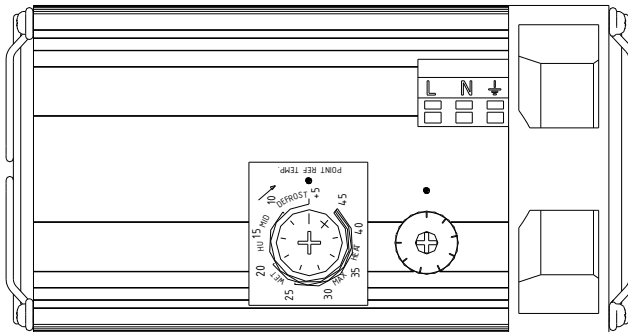
MODELS

Type	u.m.	W3300	W3300A	W3450	W3450A	W3600	W3600A
Heating	W	300	300	450	450	600	600
Thermostat		Fixed	Adjustable	Fixed	Adjustable	Fixed	Adjustable
T Set point	°C	25, 35°C	5-45°C	25, 35°C	5-45°C	25, 35°C	5-45°C
Dimensions LxHxD	mm	125x80x91	125x80x91	150x80x91	150x80x91	150x80x91	150x80x91
Weight	kg	0,75	0,9	0,85	1	0,95	1,1
In rush current	A	8,0-10,0	8,0-10,0	8,0-10,0	8,0-10,0	9,0-12,0	9,0-12,0
Protection fuse	A	4	4	4	4	6	6

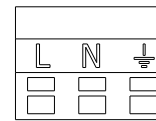
DRAWINGS



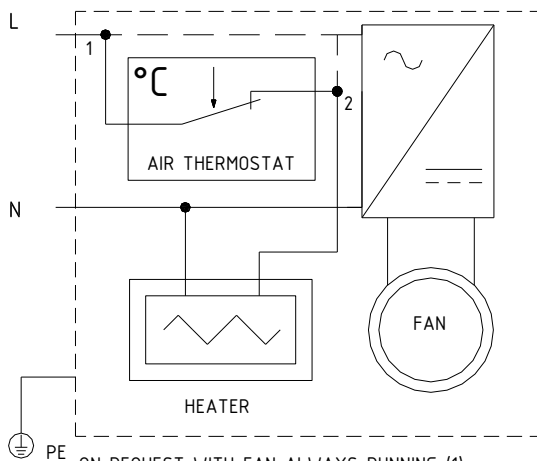
The drawing refers to the model with adjustable thermostat



TERMINAL BLOCK



ELECTRICAL CIRCUIT



ON REQUEST WITH FAN ALWAYS RUNNING (1)
OR OPERATED BY THE THERMOSTAT (2)

EXPERT'S TIPS

- Place the heater in the lower part of the enclosure, to favor the thermal convection.
- Keep a safe distance of at least 150mm between the heater and electrical devices.
- Visually check that the heater is not closed in a niche or obstructed by other components, in order to uniformly distributed the heat.
- Avoid any possible contact between the heater and wiring cables.

SERIE WIND3 CON TERMOSTATO: 300-600 W

I riscaldatori ventilati della serie WIND sono realizzati interamente in Alluminio per la massima trasmissione del calore ed impiegano PTC quali elementi riscaldanti.

La convezione forzata delle ventole migliora il trasferimento di calore nel quadro elettrico.

Le PTC sono termistori a temperatura di funzionamento autolimitata e rendono i riscaldatori a sicurezza intrinseca e con la massima affidabilità.

Termostato ambiente integrato: regolazione fissa +25 o 35 °C o regolabile 5-45°C

Alimentazione unica 110-230V (50-60Hz) sia per il riscaldatore che per la ventola.

Grazie a una temperatura superficiale massima di 50°C (20°C ambiente), i riscaldatori della serie WIND sono sicuri al tatto.

I riscaldatori sono dotati di morsetti a molla per una rapida connessione.

Tutti i riscaldatori sono realizzati in accordo alla norma IEC EN_60335-1 e destinati ad un uso in ambito industriale.



L'immagine è riferita al modello con termostato regolabile

DATI TECNICI:

Gamma potenze	300 - 600W
Alimentazione	110-230 V 50-60Hz
Isolamento nominale	2000V * (50Hz, 1 min)
Elemento riscaldante	PTC
Materiale dissipatore / Plastiche	Al 6061 / UL94 V0
Ventilatore assiale	su cuscinetto a sfera
Portata / durata	73 m3/h - 50.000 h
Classe di protezione	I - IEC 60335-1
Grado di protezione	IP20
Temperatura max superficiale	<50 °C**
Temperatura di funzionamento	-30 +60 °C
Temperature di stoccaggio	-30 +70 °C
Max sezione cavo	2,5 mm2
Montaggio	35mm DIN rail

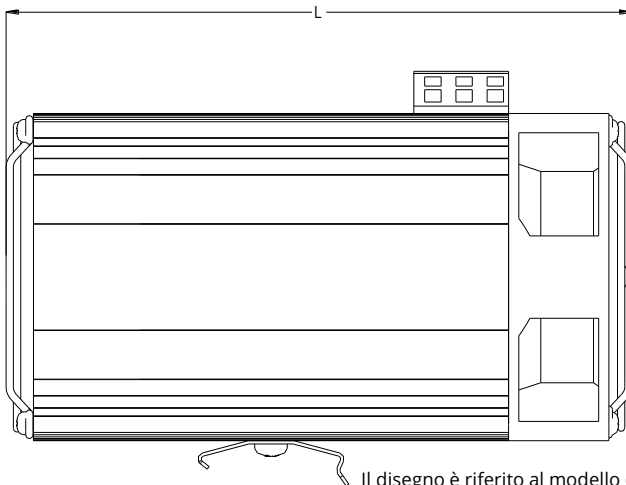
* disponibile a richiesta versione a 2500V

** @ T ambiente 20°C

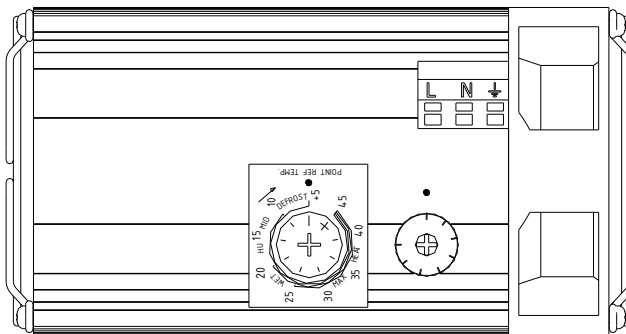
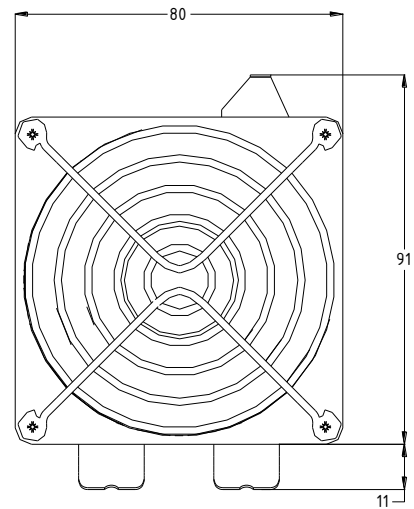
MODELLI:

Modello	u.m.	W3300	W3300A	W3450	W3450A	W3600	W3600A
Potenza	W	300	300	450	450	600	600
Termostato		Fisso	Regolabile	Fisso	Regolabile	Fisso	Regolabile
Set point	°C	25, 35°C	5-45°C	25, 35°C	5-45°C	25, 35°C	5-45°C
Dimensioni LxHxP	mm	125x80x91	125x80x91	150x80x91	150x80x91	150x80x91	150x80x91
Massa	kg	0,75	0,9	0,85	1,0	0,95	1,1
Corrente max	A	8,0-10,0	8,0-10,0	8,0-10,0	8,0-10,0	9,0-12,0	9,0-12,0
Fusibile	A	4	4	4	4	6	6

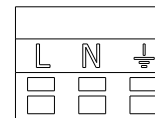
DISEGNI:



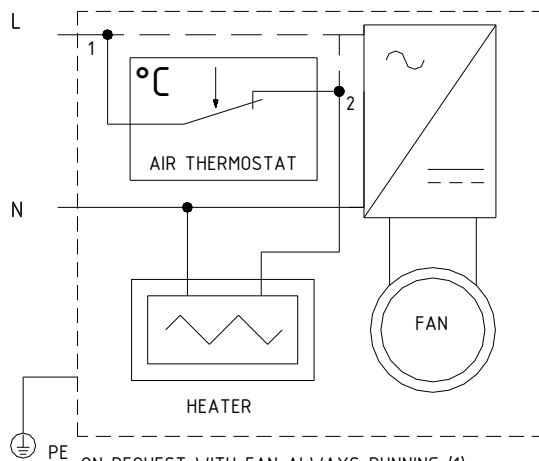
Il disegno è riferito al modello con termostato regolabile



MORSETTO:



CIRCUITO ELETTRICO



ON REQUEST WITH FAN ALWAYS RUNNING (1)
OR OPERATED BY THE THERMOSTAT (2)

LINEE GUIDA PER L'INSTALLAZIONE

Posizionare il riscaldatore nella parte bassa del quadro elettrico, per favorire la convezione termica.

Lasciare una distanza minima di 150 mm tra il riscaldatore ed i componenti.

Verificare visivamente che il riscaldatore non sia chiuso in una nicchia oppure ostruito da altri componenti, al fine di diffondere con omogeneità il calore.

Evitare il passaggio di cavi elettrici sulla superficie dei riscaldatori.