

FAST SERIES: 30-100W

The heaters of the FAST series are made from Aluminum to maximize heat transfer and utilize PTC in the heating process.

PTC thermistors are designed to maintain their temperature, keeping heaters constantly stable.

Safety Touch technology ensures a limited surface temperature (max 70°C @ 20°C room T) making it safe to the touch.

The heaters are equipped with a screw terminal block for easy connection.

All the heaters are designed according to IEC EN 60335-1 standard and applicable for industrial use only.



TECHNICAL DATA

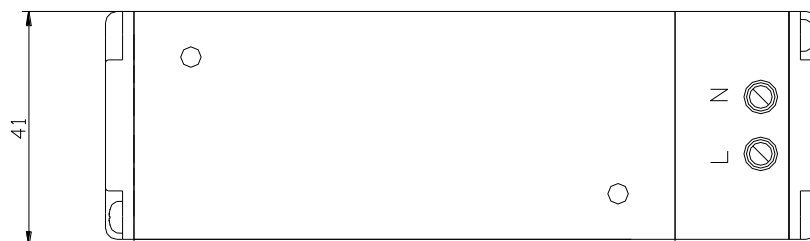
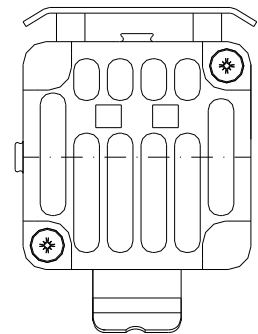
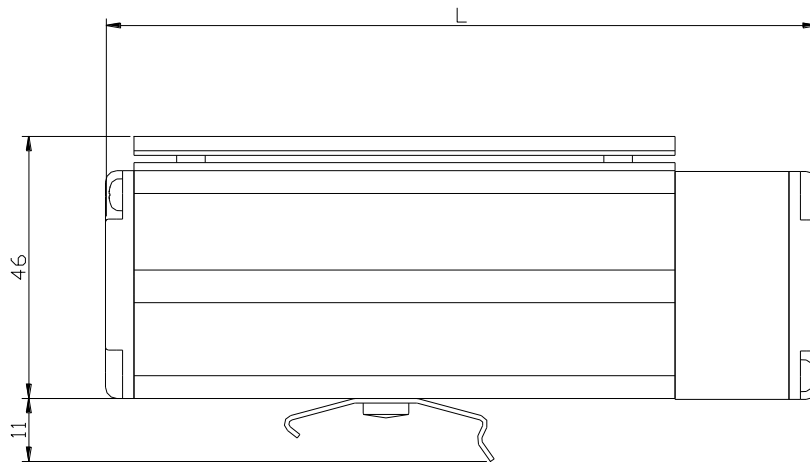
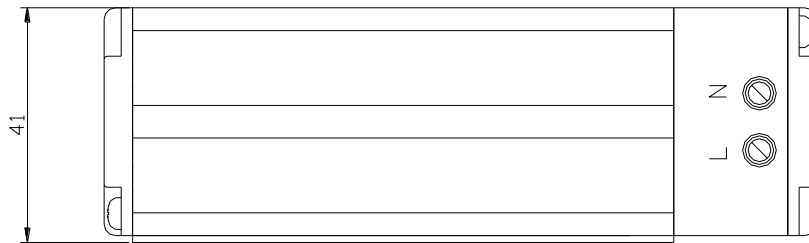
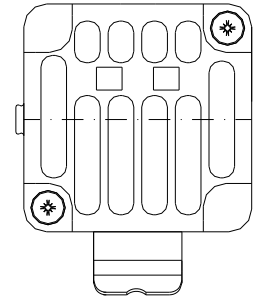
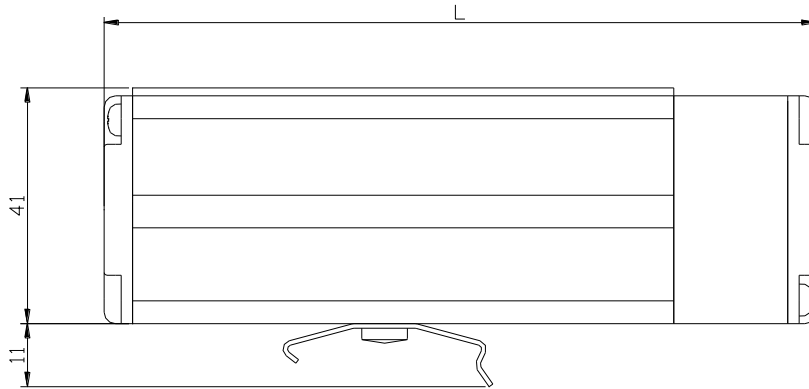
Heating power	30 - 100W
Voltage supply	110 - 230 Vac-dc
Voltage insulation	2500V @ 50Hz, 1 min
Heating element	PTC
Heat sink / Plastics material	Al 6061 / UL94 V0
Protection class	II - IEC 60335-1
Protection degree	IP20
Max surface temperature	70 °C @ 20°C*
Operating temperature	-40 +60 °C
Storage temperature	-40 +70 °C
Max wire section	2.5 mm ²
Mounting	35mm DIN rail

* Room Temperature

MODELS

Type	u.m.	F6030	F6050	F6075	F6100
Heating	W	30	50	75	75
Dimensions LxHxD	mm	124x41x41	150x41x41	150x41x41	150x41x46
Weight	kg	0,2	0,3	0,4	0,4
In rush current	A	1,0-1,5	1,0-1,5	2,0-2,5	2,0-2,5
Protection fuse	A	2	2	4	4

DRAWINGS



EXPERT'S TIPS

Place the heater in the lower part of the enclosure, to favor the thermal convection.

Keep a safe distance of at least 150mm between the heater and electrical devices.

Visually check that the heater is not closed in a niche or obstructed by other components, in order to uniformly distributed the heat.

Avoid any possible contact between the heater and wiring cables.

SERIE FAST: 30-100W

I riscaldatori della serie FAST sono realizzati interamente in Alluminio per la massima trasmissione del calore ed impiegano PTC quali elementi riscaldanti.

Le PTC sono termistori a temperatura di funzionamento autolimitata e rendono i riscaldatori a sicurezza intrinseca e con la massima affidabilità.

Grazie a una temperatura superficiale massima di 70°C (20°C ambiente) , i riscaldatori della serie FAST sono sicuri al tatto.

I riscaldatori sono dotati di un morsetto a vite per una semplice connessione.

Tutti i riscaldatori sono realizzati in accordo alla norma IEC EN_60335-1 e destinati ad un uso in ambito industriale.



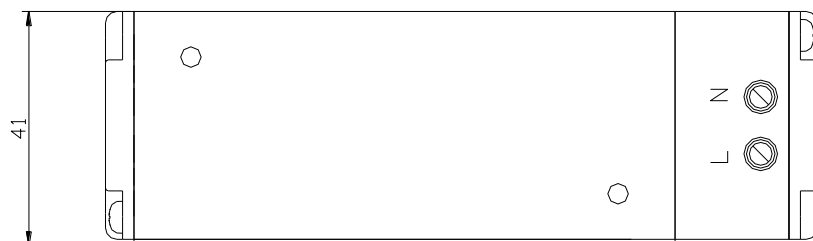
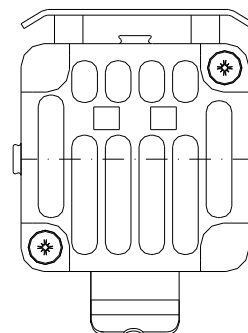
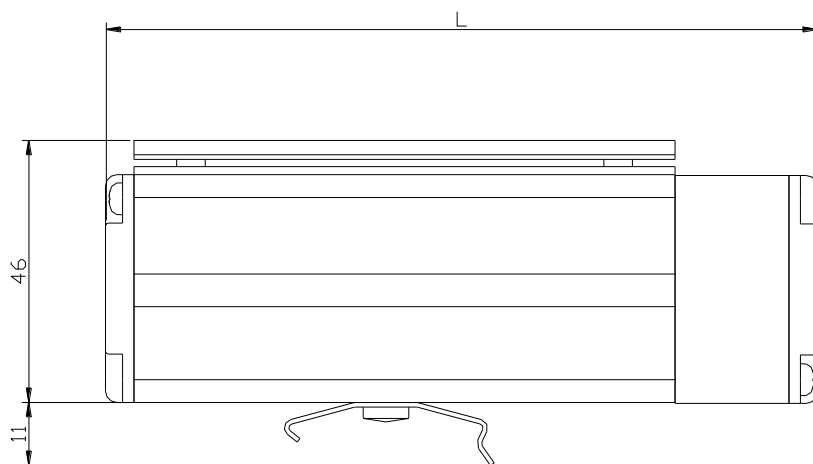
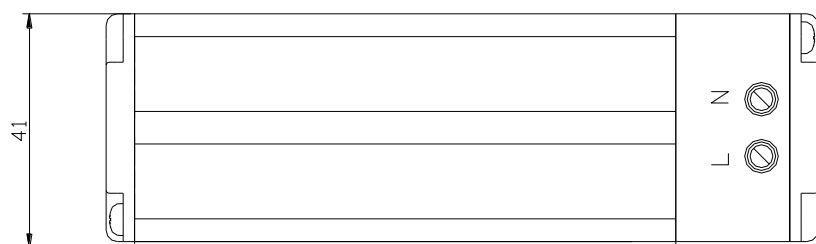
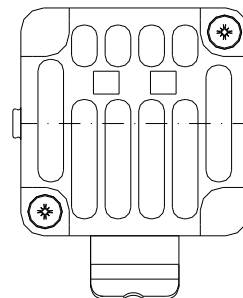
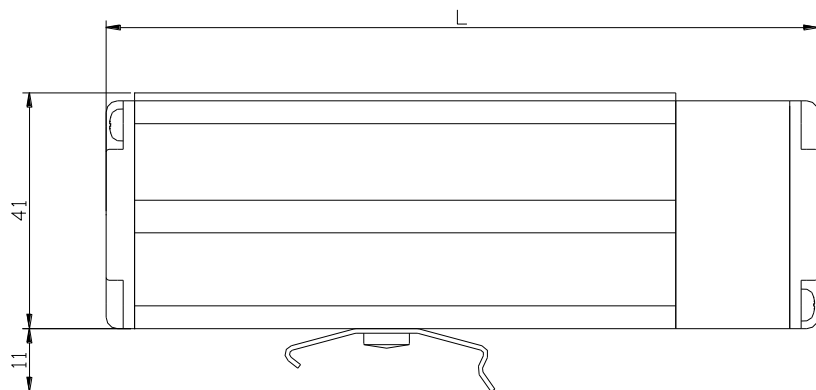
DATI TECNICI

Gamma potenze	30 - 100W
Alimentazione	110 - 230 Vac-dc
Isolamento nominale	2500V @ 50Hz, 1 min
Elemento riscaldante	PTC
Materiale dissipatore / Plastiche	Al 6061 / UL94 V0
Classe di protezione	II - IEC 60335-1
Grado di protezione	IP20
Temperatura max superficiale	70 °C @ 20°C*
Temperatura di funzionamento	-40 +60 °C
Temperature di stoccaggio	-40 +70 °C
Max sezione cavo	2.5 mm ²
Montaggio	35mm DIN rail

* T ambiente

MODELLI

Modello	u.m.	F6030	F6050	F6075	F6100
Potenza	W	30	50	75	75
Dimensioni LxHxP	mm	124x41x41	150x41x41	150x41x41	150x41x46
Massa	kg	0,2	0,3	0,4	0,4
Corrente max	A	1,0-1,5	1,0-1,5	2,0-2,5	2,0-2,5
Fusibile	A	2	2	4	4



LINEE GUIDA PER L'INSTALLAZIONE

Posizionare il riscaldatore nella parte bassa del quadro elettrico, per favorire la convezione termica.

Lasciare una distanza minima di 150 mm tra il riscaldatore ed i componenti.

Verificare visivamente che il riscaldatore non sia chiuso in una nicchia oppure ostruito da altri componenti, al fine di diffondere con omogeneità il calore.

Evitare il passaggio di cavi elettrici sulla superficie dei riscaldatori.