

RAFFREDDATORI TERMOELETTRICI SERIE BREEZE

Tecnologia a stato solido (moduli termoelettrici Peltier).

Assenza di fluidi refrigeranti: prodotto attento all'ambiente.

Pronti all'uso ed esenti / insensibili alle vibrazioni.

Progettati per essere usati in applicazioni ove richiesta affidabilità, robustezza ed assenza di manutenzione.

Alimentazione unica a 230V: non richiede alimentazioni ausiliari a 24/48V.

Termostato regolabile integrato.

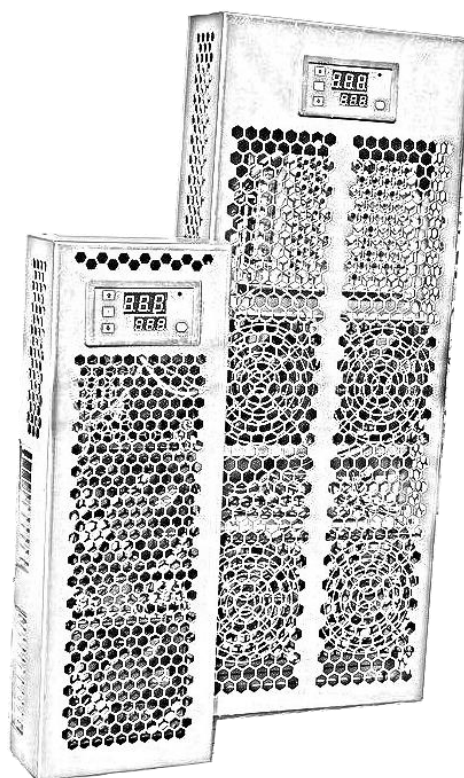
DATI TECNICI

Potenza frigorifera	50, 400 W
Tensione alimentazione - ca	230 Vac
Tensione alimentazione - cc	12 Vdc*
Elemento raffreddante	Modulo Peltier
Grado protezione ext vs int	IP65
Materiale dissipatore	Al 6061
Temperatura di funzionamento	-10 +60 °C
Temperature di stoccaggio	-20 +70 °C
Cavo alimentazione tipo / lunghezza	2P+T, 1 m

* A richiesta

MODELLI

Tipo	u.m.	B2050	B2100	B2150	B3200	B3400
Max potenza frigorifera (DT=0)	W	50	100	150	200	400
Alimentazione - cc	V	12	---	---	---	---
Alimentazione - ca	V	230	230	230	230	230
Potenza assorbita	W	60	120	170	240	480
Dimensioni LxHxD esterno	mm	122x230x65	122x350x65	122x460x65	202x350x65	202x628x65
Ingombro interno	mm	35	35	35	35	35
Massa	kg	2	4	6	10	16
Grado di protezione int/ext		IP55	IP55	IP55	IP55	IP55
Fusibile di protezione	A	2	2	2	2	2



BREEZE SERIES THERMOELECTRIC COOLERS

Based on solid state technology (Peltier thermoelectric modules)

Absence of refrigerants: making products environmentally friendly.

Ready to use , vibration proof.

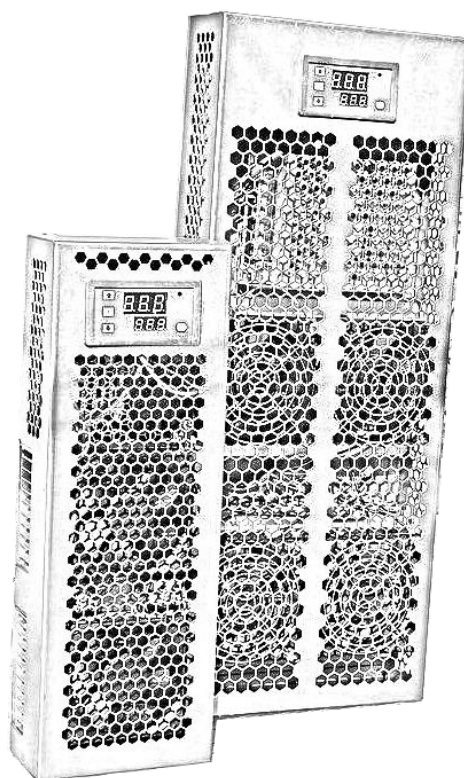
Designed to be used in heavy duty applications. Max reliability and robustness.

Maintenance free.

All B2 models are powered at 230 Vac.

No aux power supply needed.

Integrated Temperature micro-controller .



TECHNICAL DATA

Cooling capacity	50, 400 W
Voltage supply -dc	230 Vac
Voltage supply - ac	12 Vdc*
Cooling element	Peltier module
Protection degree in/out	IP65
Heat sink type	Al 6061
Operating temperature	-10 +60 °C
Storage temperature	-20 +70 °C
Power cable , type - lenght	2P+T, 1 m

* On request

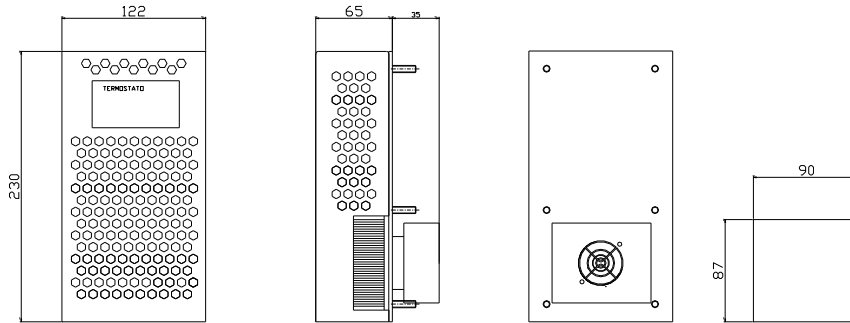
MODELS

Type	u.m.	B2050	B2100	B2150	B3200	B3400
Max Cooling capacity (DT=0)	W	50	100	150	200	400
Voltage supply -dc	V	12	---	---	---	---
Voltage supply - ac	V	230	230	230	230	230
Power consumption	W	60	120	170	240	480
Dimensions LxHxD outside	mm	122x230x65	122x350x65	122x460x65	202x350x65	202x628x65
Internal depth	mm	35	35	35	35	35
Weight	kg	2	4	6	10	16
Protection degree in/out		IP55	IP55	IP55	IP55	IP55
Protection fuse [A]	A	2	2	2	2	2

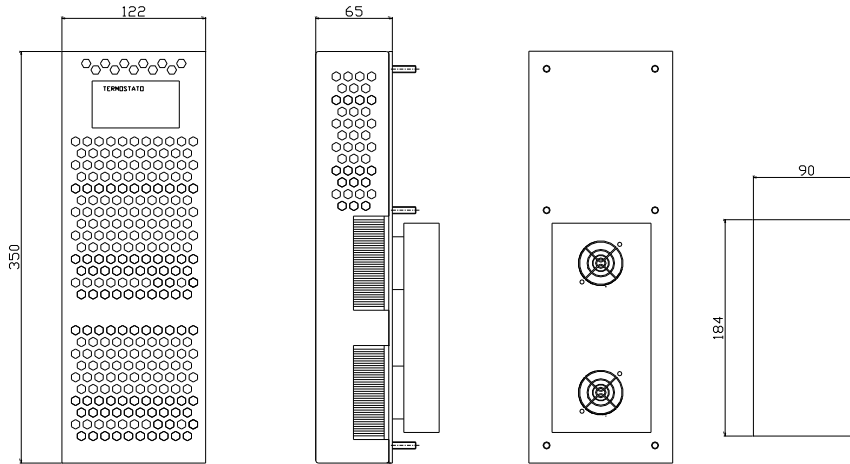
BREEZE SERIES THERMOELECTRIC COOLERS

DRAWINGS

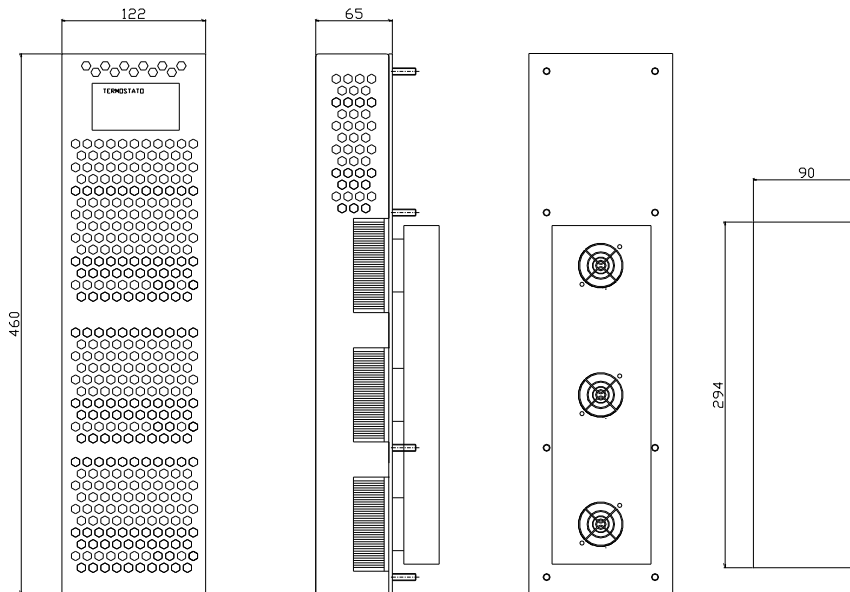
B2050



B2100



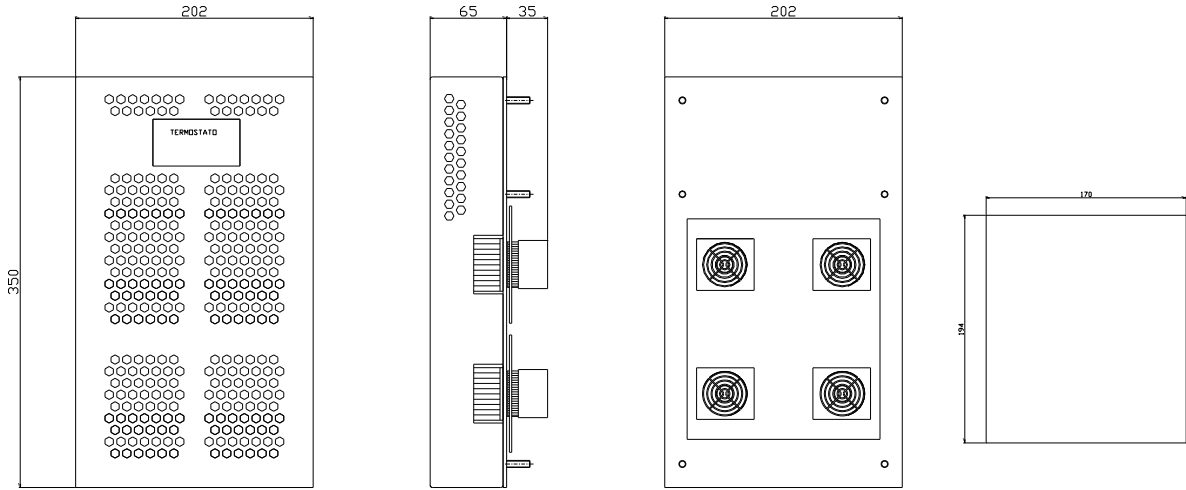
B2150



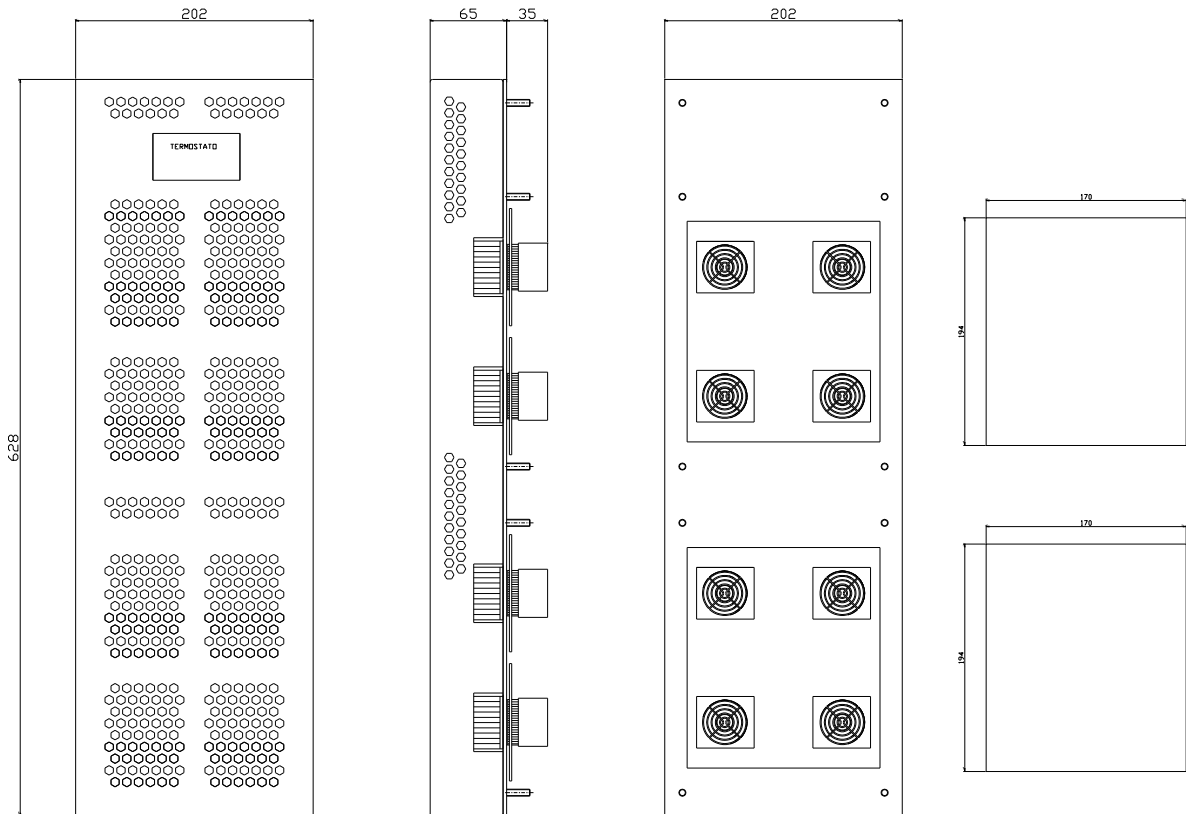
BREEZE SERIES THERMOELECTRIC COOLERS

DRAWINGS

B3200



B3400



Rev 22.05 – Dimensions and data may change at our discretion and without notice